

德国富特旺根应用技术大学 2016 年秋季学期交流心得(一)

学号：1314410406 姓名：齐雨池

学习

如果你的德语很好，那么恭喜你，你在富特旺根应用科学大学学习生活将会很充实。如果你只会英语，那么你还是有不少选择的，只是你可能感觉没有国内那么充实。

作为交换生，在这边我们可以任意选择德语或英语教学课程。当然德语教学课程多数是基础课，例如工程制图。我曾经有幸尝试旁听过德语教学的工程制图，与国内相比，这里的课程更注重思维的广度。老师会在一节课中介绍很多知识点，但是很多只是点到为止，如果想深度了解还是需要自己课后查阅资料。

自动化及机器人 (Automation and Robotics) 是我在富特旺根大学最喜欢的课程，教授 Ketterer 是一位很注重实践的老师。他拥有丰富的工业实践经验，因此在课程中他会穿插许多实际使用的自动化方案案例。在解释自动化流水线部件时他反复提及实用主义这一思想，即以尽可能少的代价实现高效生产。

课上他曾经问我们如何在流水线中为扁平部件翻面，多数人的回答是使用机械手和图像识别技术，他说他同意这是一个解决方案但不是最好的。之后他为我们展示了利用传送带及连杆机构自动翻面的流水线部件。

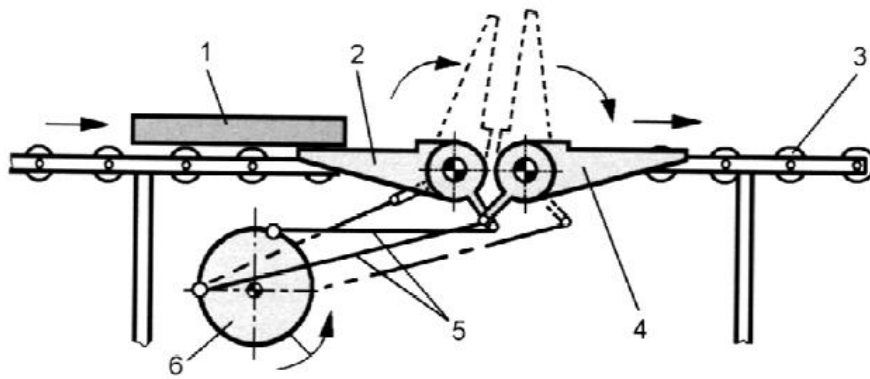


Bild 4.158 Prinzip eines Wendeübergebers für Platten

1 Werkstück, 2 Schwenkplatte, 3 Rollengang, 4 Übernahme-Gabelarm, 5 Kurbeltriebgestänge, 6 Kurbelscheibe

的确，这些部件的原理和结构都称不上复杂，但是他们简单可靠，极大地提高了生产率和稳定性。教授特别赞许了日本工程师利用成熟的现有资源叠加实现复杂功能的观点，同时批判了一部分德国工程师一味地追求复杂技术而忽视系统稳定性的刻板思路。我相信这对我们创新的设计思路也是一种指导。

在这门课里老师也会对我们进行理论方面的训练，例如 SCARA 机器人的二维障碍计算。老师不会直接把答案及解题过程告诉学生，他会先让学生自己动手尝试解题后再详细地讲解解体过程。这样的理论知识帮助我们对相关的算法有更深入的理解，同时也可以培养学生们的兴趣。我十分推荐这门课程。

精密加工（Precision Machining with Lab）是一门理论及实践相结合的课程，主讲老师是来自 KSF 研究所的教授。他的课程需要我们对机械设计/机械制造/机械工程材料等相关的知识有很深的了解，例如刀具的角度，刀具材料，温度等。这门课程即使是对于德国学生来说也是

十分有难度的。因此，我推荐大家在选这门课之前复习一下原有的知识，这样的话可以更好的适应老师上课的节奏。

实习

如何在德国找实习？我相信如果大家对埃塞克（AIESEC）等国际实习组织有所耳闻可能会按照流程直接选择在其官网上注册会员、缴纳会费、上传简历后等待专员联系自己选择录取的职位。的确，通过这种方式找到实习的几率很大，更有保障但是其选择的余地也十分狭窄。因此，我选择灵活性更强也更有挑战性的个人海外实习申请。今天我将把自己 DIY 申请的经历分享给大家。

实习目的

实习目的是一个很有趣的问题。不同专业、年级的同学会对海外实习目的这一问题给出不同的答案。但是，每个人都希望能够从实习中有所收获，不枉此行。

从机械工程专业大四学生观点出发，我个人推荐寻找有较高价值的海外实习。那么什么海外实习才是高价值的？我们又应该如何定义海外实习的价值？一个具有较高价值的海外实习应满足以下要求：

第一，实习内容与所学专业对口或与目标职位对口。作为一个即将开始求职的机械专业大四学生去一家财务公司做与金融相关的实习显然是不合适的。

第二，企业应享有一定的社会美誉度和国际化程度。美誉度可以增加实习的可信度，国际化程度高的公司相对更容易接受外籍求职者。

第三，在德国很多公司提供与企业共同完成的毕业论文实习机会，这类实习机会一般需要提前一学期联系。

怎样增加申请成功率？

一般来说，国际化的大公司对外籍求职者的德语水平要求相对较低，相应的英语水平则更高。在我所就读的大学附近有一家名为 **Biedermann Motech** 的小规模家族公司。他们的主要产品是脊柱手术所用的金属植入物，主要的客户在德国和瑞士。显而易见的，他们不是一家国际化公司，因此他们对外籍实习生兴趣不大。另一个案例是位于腓特烈港的 **ZF** 公司，这是一家年营业额达到 **244.28** 亿欧元（2015 年数字）的国际化企业。他们在中国有着很大的市场，因此中文也是申请时的一个加分项。

申请时间也会很大程度上影响申请的结果，德国的实习一般是提前一个季度开始申请，即本年 10 月开始申请次年 2 月的实习。德国很少有申请后立即开始的实习，因此提前申请就显得尤为重要。如果可能的话请在国内时就开始准备简历并积极关注德国相关实习招聘网站，这样可以尽早有针对性的对简历内容进行调整并撰写动机信。

与中国的大多数求职网站不同，德国的中小企业一般不需要网申，而是会在广告的末尾留有负责人的联系方式。为了确保广告内容没有过期，我一般会在投递前电话询问负责人。德国企业的工作时间较中国

短，且上下班时间为弹性时间，因此我建议上午 10 点或者下午 3 点打电话咨询 HR。电话接通时应主动自我介绍并说明来意。

案例分析

MARQUARDT 公司

MARQUARDT 是一家拥有超过 90 年历史的国际化独立家族企业，他们的主要产品是机电，电子开关及开关系统。MARQUARDT 公司的总部位于距施文宁根约 25 公里的 Rietheim-Weilheim 镇，该镇近一半的建筑与该公司有关。MARQUARDT 公司为应届生提供与公司项目共同完成的毕业论文实习岗位，同时公司的通行语言是英语。如果你是一名 6 个月交换生，那么 MARQUARDT 应该是最佳的实习雇主。

Biedermann Motech 公司

正如我在前文所提到的，Biedermann Motech 公司是一家小规模的国家族公司，他们的主要产品是脊柱手术所用的金属植入物，主要的客户在德国和瑞士。公司内的通行语言是德语，因此良好的德语水平申请他们实习的必要条件。

ZF(采埃孚)公司

采埃孚公司是德国的一家上市公司，其总部位于博登湖畔的腓特烈港。主要从事工程学，以其在汽车工业领域内的设计、研发、制造而闻名，是全球性的轿车、商用车传动和底盘技术供应商，同时涉足海运、国

防和航空工业及基础工业设备。如果你希望体验国际大公司的工作环境，采埃孚和戴姆勒无疑该地区最好的选择。缺点是采埃孚所在的腓特烈港距施文宁根约 120 公里，如果想在此处实习，必须考虑在当地租房。

附：实习动机信

October 25, 2016

Herr Steffen Kunze

ZF Friedrichshafen AG

Dear Mr. Kunze,

I am currently an exchange student at Furtwangen University (VS) where I am learning the International Engineering. And my major is Mechanical Engineering at University of Shanghai for Science and Technology in China. I am interested in the Localization of Purchased Parts for Railway and Industrial Gearboxes in China that was advertised on jobware.de.

Because of my educational experiences with mechanical design and love of automobile, I am eager to gain experience in the automobile industry before I graduate from campus. And I also want to use the knowledge about International Engineering by doing an internship in ZF.

I know ZF because ZF is a master in automobile engineering areas. And you also sell durable and high quality products to China. I appreciate your company's products and philosophy that is the reason why I apply for

your internship.

As you can see from my resume, I have a strong knowledge of teamwork, as well as the ability of self-learning. When I worked for our Formula Student Team, I learned the SolidWorks and CATIA by myself and then taught my colleagues. We use a Chinese project management software to share the drawings and also the timetable. I am also the co-founder and main director of the team. Undoubtedly, I will be a conscientious future colleague in ZF.

I am ready for my internship and I wish it could last for 6 months. Perhaps we could meet briefly sometime during the next week to discuss this internship.

Thank you for your time and consideration.

Regards,

QI YUCHI